

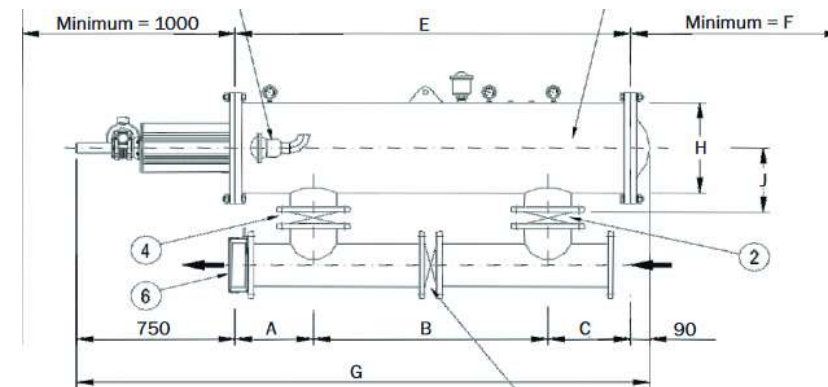
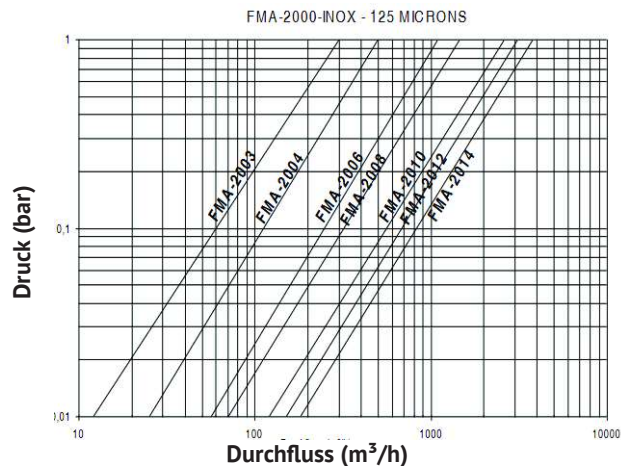
Der selbstreinigende Automatikfilter FMA 2000 wurde speziell für Ihre Filtrationsanforderungen entwickelt, z. B. für Trinkwasseranlagen, Entsalzungsanlagen, Lebensmittelindustrie, KWK-Anlagen, chemische Industrie, Kühltürme, Feldbewässerung, Golfplätze und physikalische Barrieren gegen Zebrauscheln.



- Filtrationsfeinheiten von 10-1000 µm
- Abreinigung über Saugdüseneinheit
- Minimaler Wasserverbrauch bei der Abreinigung weniger als 0,1% des Gesamtdurchflusses pro Abreinigungsvorgang
- Große Filterfläche von bis zu 19.150 cm<sup>2</sup>
- Auslösung der Abreinigung durch Differenzdruck und/oder nach Zeit
- Geringer Stromverbrauch
- Keine Unterbrechung der Wasserversorgung für nachgeschaltete Anlagen
- Elektronisch überwachte Abreinigung mit flexiblen Steuerungsoptionen

### Technische Daten

Werkstoff Gehäuse:	Stahl Polyester beschichtet
Werkstoff Filtersieb:	Komplett Edelstahl
Ein-/Ausgang:	2" /3" /4" /6" /8" / 10" /12" /14"
Durchfluss:	bis zu 700 m <sup>3</sup> /h
Dichtungen:	Perbunan
Filterfeinheiten:	10 /20 /34 /50 /63 /75 /100 /125 /200 /300 /500 /800 /1000 µm
Max. Betriebstemp.:	50°C, Höhere Temp. auf Anfrage
Betriebsdruck:	2-10 bar
Elektr. Anschlussleistung:	400 V
Steuerspannung:	24 V (systemintern)
Antriebsmotor:	0,37 kW, 50 Hz
Reinigungsventil:	2"



Siebelement Edelstahl	Anschlüsse	Abmessungen									Nutzbare Filteroberfläche (cm <sup>2</sup> )	Wasserverbrauch je Reinigung (l)	Gewicht (kg)
		A	B	C	DN	E	F	G	H	J			
FMA 2003-S	3"	302	360	218	80	881	400	1625	457	325	2.200	35	261
FMA 2004-S	4"	314	770	220	100	1305	690	2140	457	325	4.3900	70	304
FMA 2006-S	6"	340	1000	240	150	1580	970	2415	457	325	6.900	105	382
FMA 2008-S	8"	367	1100	388	200	1855	1240	2690	457	325	9.400	140	439
FMA 2010-S	10"	419	1370	341	250	2130	1520	2965	457	325	11.900	175	495
FMA 2012-S	12"	430	1100	325	300	1855	1240	2690	660	450	14.700	175	675
FMA 2014-S	14"	433	1370	327	350	2130	1520	2965	660	450	19.150	175	753